

Pèrgola fotovoltaica al Passeig del Ter a Manlleu

Implantació d'una pèrgola fotovoltaica al Passeig del Ter al tram situat entre el carrer Enric Delaris i el carrer de Sant Ferran. El projecte preveu instal·lar una pèrgola amb vidres fotovoltaics d'una àrea aproximada d'uns 72m². La incorporació d'aquest tipus d'element com a solució urbana permet la generació d'energia renovable i de proximitat. Permet alhora dotar d'ombra espais d'estada de la ciutat i fomentar un entorn urbà saludable.



Els vidres fotovoltaics es col·locaran damunt d'una estructura de mòduls completament fabricats a taller de fusta laminada. Es tracta d'una instal·lació amb una potència pic de 11,23 kW que generarà aproximadament uns 457.000 kWh (electricitat generada durant la vida útil del vidre, que s'ha estimat en 35 anys).

Volem ambientalitzar l'energia generada. Ambientalitzar l'energia generada vol dir introduir energia verda a la xarxa elèctrica amb l'objectiu de reduir les emissions de gasos amb efecte hivernacle. Aquesta energia injectada a la xarxa comporta un benefici econòmic per a la comunitat.

La proposta beneficia a la comunitat de Manlleu. Entre totes i tots ens podem unir per generar l'energia necessària per al desenvolupament de les nostres vides. Ser conscients de que estem produint energia potser ens fa més responsables a l'hora d'utilitzar-la.

11 ASPECTES:

1. El Passeig del Ter. El Passeig del Ter és l'espai públic més gran, amb més continguts, amb més densitat d'ús i amb més biodiversitat de tot Manlleu. Manlleu es va fundar a la vora del Ter i des de llavors el riu l'acaronava amb la serenitat que dona el pas quasi silenciós de l'aigua en aquesta llarga franja que uneix riu i ciutat.



2. Energia. Estem vivint un canvi de paradigma pel que fa a la producció d'energia. La producció d'energia ja no és una capacitat exclusiva de les grans empreses propietàries d'infraestructures enormes com són les preses hidràuliques, les centrals tèrmiques o les centrals nuclears. La producció d'energia ara, i aquí és on s'està produint el canvi de paradigma, pot ser de proximitat o, com diem ara, de kilòmetre zero. Qualsevol persona o comunitat pot convertir-se en productor d'energia.

Pot ser Manlleu una comunitat productora d'energia?

Manlleu, degut al seu recent passat industrial, ha heretat tres turbines hidràuliques que són funcionals en el present. Manlleu ja té experiència doncs en la generació d'energia a nivell comunitari.

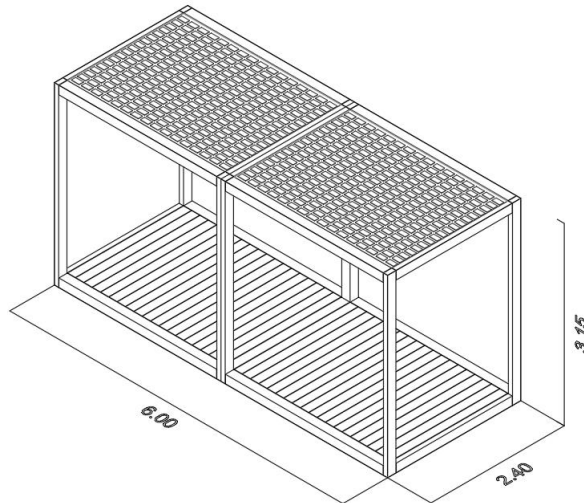
3. Consciència de Comunitat. Entre totes i tots podem unir-nos per generar l'energia necessària pel desenvolupament de les nostres vides. La producció d'energia a nivell comunitari ens fa més responsables a l'hora d'utilitzar-la.

4. Manlleu Verda. Manlleu verda, eco-responsable, preocupada i ocupada en el nostre present i en el nostre futur sostenible.

5. 2C Mies: Construcció de la Ciutat Modular, Industrial, Evolutiva i Sostenible. Proposem una pèrgola fotovoltaica al Passeig del Ter realitzada amb uns mòduls construïts completament a taller.

La producció dels mòduls es pot realitzar a empreses del teixit industrial de Manlleu. L'estructura del mòdul és de pilars i bigues de fusta laminada encolada amb tractament fungicida i per a ús exterior. El paviment són làmines de fusta de bolondo.

Les mides del mòdul són 2.40x6.00x3.15 metres i pesa uns 1500kg. Aquestes mides i aquest pes permeten la construcció del mòdul al taller, el transport al seu emplaçament i la posada en obra és de fàcil muntatge i de ràpida execució. Aquestes característiques permeten que els mòduls puguin canviar d'emplaçament durant la seva vida útil.



6. Manteniment.

El manteniment necessari es realitzarà amb els beneficis obtinguts de la venda de l'energia produïda.

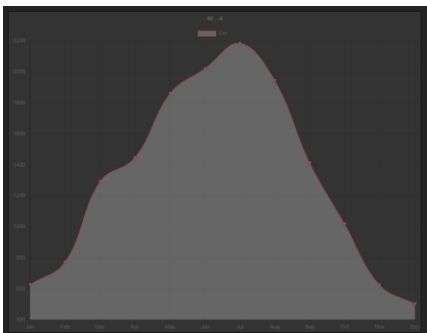
7. Vida útil i reciclatge. La vida útil d'aquesta pèrgola fotovoltaica no serà superior a 35 anys tant per les plaques fotovoltaïques com per l'estructura de fusta. Els materials són totalment reciclables una vegada hagi acabat la vida útil d'aquesta pèrgola.

8. Pressupost. 40.000€

9. Resultats.



Mes	E _d	E _m	H _d	H _m
Enero	20,35	630,88	2,21	68,55
Febrero	27,71	775,96	2,95	82,65
Marzo	41,74	1.294,03	4,43	137,24
Abril	48,31	1.449,18	5,08	152,50
Mayo	60,16	1.864,97	6,38	197,90
Junio	67,53	2.025,82	7,26	217,66
Julio	70,56	2.187,26	7,67	237,75
Agosto	62,82	1.947,56	6,84	211,95
Septiembre	47,18	1.415,27	5,10	153,12
Octubre	33,00	1.023,14	3,57	110,56
Noviembre	20,91	627,24	2,26	67,84
Diciembre	16,26	503,96	1,78	55,14
Media anual	43,04	1.312,11	4,63	141,07
Total anual		15.745,27		1.692,88



10. La llavor. En aquests moments, una infraestructura fotovoltaica d'aquestes característiques s'amortitza en 10 anys. És com un arbre que cada 10 anys duplica la seva mida.



11. En clau d'Agenda 2030. L'agenda 2030 marca 17 Objectius de Desenvolupament Sostenible (ODS) proposades per les Nacions Unides. Aquesta proposta actua en el sentit de 5 dels ODS de les Nacions Unides:

- ODS 7: ENERGIA NETA I ASSEQUIBLE. "Garantir l'accés a una energia assequible, segura, sostenible i moderna per a totes les persones".
- ODS 9: INDÚSTRIA INNOVACIÓ INFRAESTRUCTURES. "Construir infraestructures resilients, promoure la industrialització inclusiva i sostenible i fomentar la innovació".
- ODS 11: CIUTATS I COMUNITATS SOTENIBLES. "Aconseguir que les ciutats i assentaments humans siguin inclusius, segurs, resilients i sostenibles".
- ODS 12: CONSUM I PRODUCCIÓ RESPONSABLES. "Garantir modalitats de consum i producció sostenibles".
- ODS 13: ACCIÓ CLIMÀTICA. "Adoptar mesures urgents per combatre el canvi climàtic i els seus efectes".